

Chuki 6号計器用変圧変流器



概要

1. 本製品は主として高压需要家の三相3線式6kV引込み回路の電力需給取引用として使用するものです。

特長

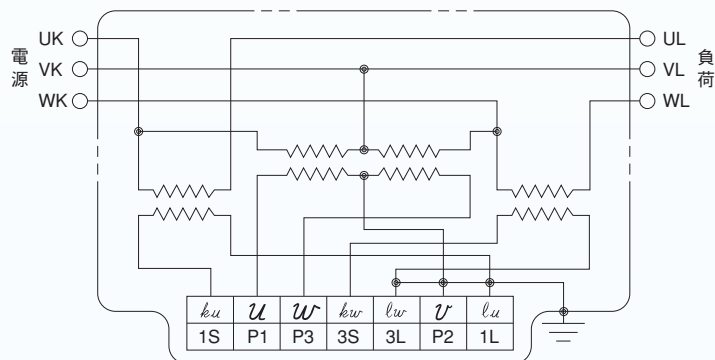
1. 屋外用乾式とし、懸垂または据付け取付けができる構造としています。
2. 内部構造はエポキシモールド樹脂製の変流器と計器用変圧器で構成しています。

3. ブッシングおよび塗装仕様は、一般用と耐塩用の2種類を用意しています。

仕様

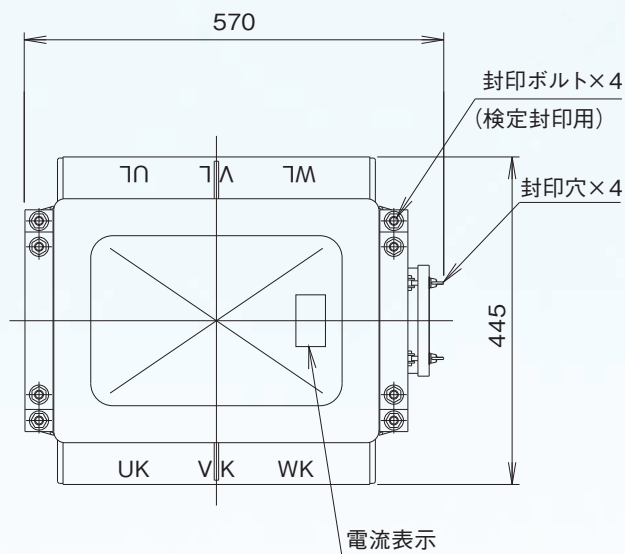
項目		仕様	
汚損区分		一般用	耐塩用
形式		屋外用乾式モールド形	
形の記号		DSZ-6E	BDSZ-6F
確度階級		0.5W級	
定格周波数		60Hz	
耐電圧		22/60kV	
最高電圧		6900V	
定格一次電圧		6600V	
定格二次電圧		110V	
定格一次電流		20A, 50A	
定格二次電流		5A	
定格過電流強度		150	
定格負担	一次電流 20 A	計器用変圧器 2×15VA/変流器 2×15VA	
	一次電流 50 A	計器用変圧器 2×25VA/変流器 2×15VA	
塗装色		マンセル記号 N5.5	

結線図

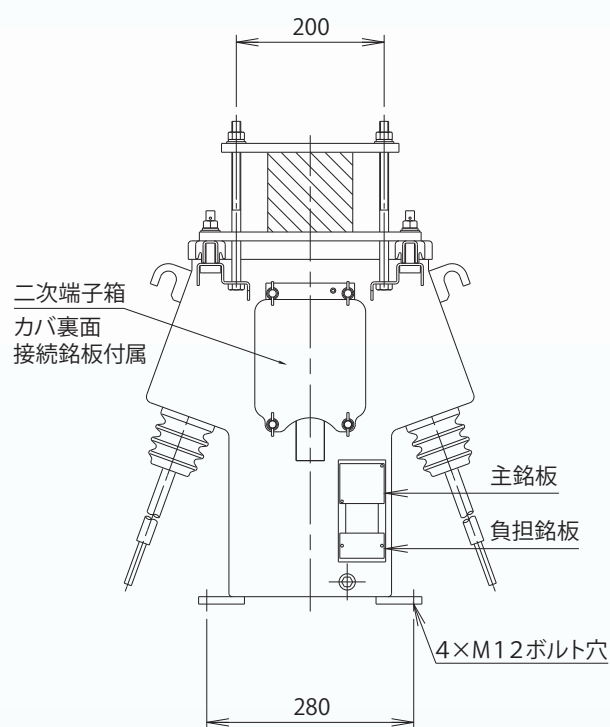
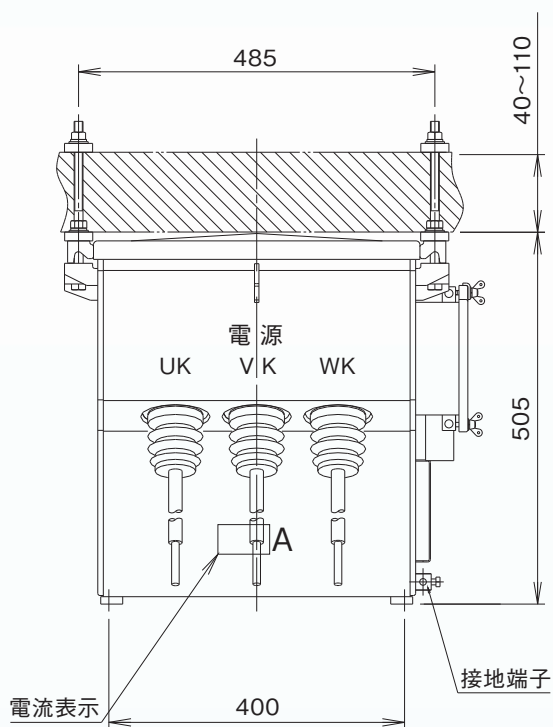


● 外形図

一般用の例



	総質量
20A	71 kg
50A	71 kg



中国電機製造株式会社

ホームページ <https://chuki.jp>

本社 〒732-8564 広島市南区大州四丁目4-32

TEL 082-218-1305 FAX 082-286-3420