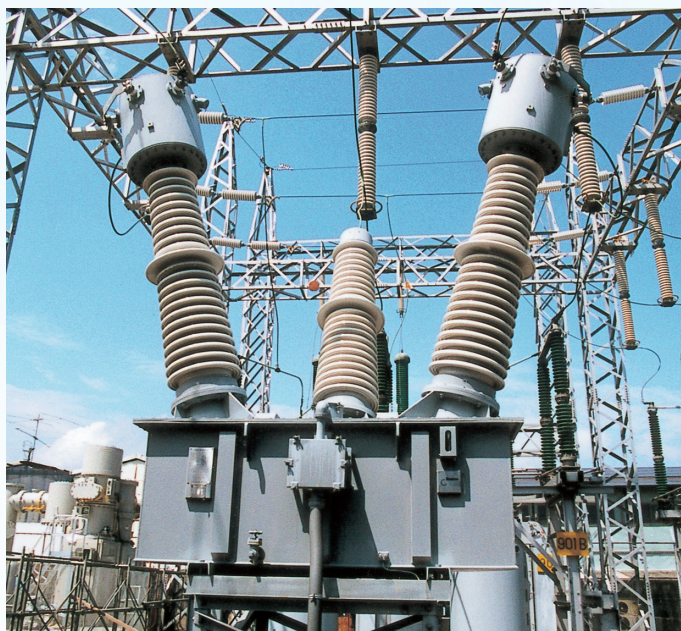


Chuki 計器用変圧変流器



110kV VCTの例

概要

1. 本製品は特別高圧の需要家の三相3線式 22kV、66kV、110kV 60Hz回路引込口に設置し、電力量計、無効電力量計または最大需要電力量計と組合わせて電力需給用として使用されるものです。

特長

1. 密封方式は保守点検が容易な油入室素密封方式とし、油面はブッシング頭部の油面計で簡単に確認できる構造としています。
2. 変流比は、一次側または二次側で切り替えできる二重比構造としています。

また、端子箱などの必要箇所は封印できる構造としています。

3. 御指定により、GIS直結構造も製作しています。

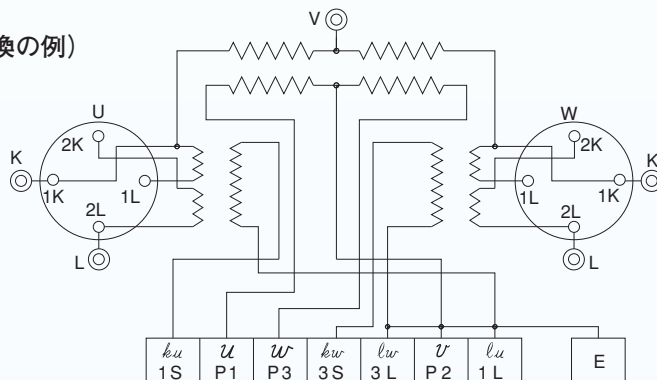
機能/仕様

項目	仕様
適用規格	JIS C 1736
形式	屋外用油入自冷式窒素密封形
相数	3
定格周波数	60Hz
確度階級	0.3W級, 0.5W級
定格過電流強度	40, 75, 150, 300倍
定格一次電圧	22, 66, 110kV
定格二次電圧	110V
定格一次電流	20~400A
定格二次電流	5A
V T 定格負担	2×40VA
C T 定格負担	2×100VA

注) 定格一次電流は、二重比および400A超過の製作も可能です。

結線図

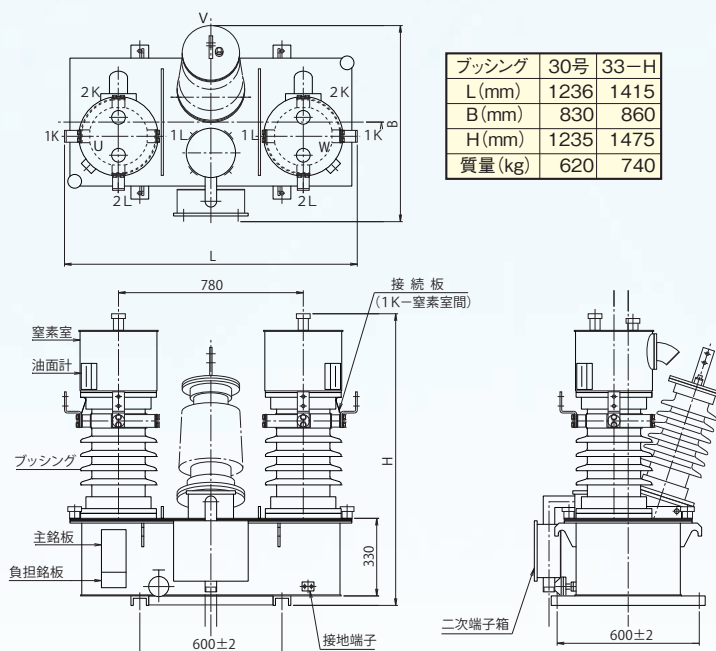
(二重比結線一次切換の例)



外形図

(22kV の例)

(BNG30号の例)



(66kVの例)

