

# Chuki 6kV柱上変圧器



一般用



耐塩用

食溶融亜鉛めっき鋼板 (ZAM) を使用しています。

3. 一次ブッシングの耐塩性能として、一般用・耐塩用の2種類を用意しています。

## 概要

1. 本製品は配電線路に装柱使用する6kV油入変圧器で、中国電力用品規格A411「6kV油入変圧器」に基づき製作しています。また、用途により盤内、屋内でも御使用頂けます。

## 特長

1. 鉄心は、高配向性けい素鋼帯を使用した巻鉄心構造とし、無負荷損の低減を図っています。
2. 外箱は、長期使用に耐えられるよう溶融亜鉛めっき処理を施し、フタは高耐

## 仕様

項目	仕様						
種別	単相変圧器 (単三専用)						
定格周波数	60Hz						
定格容量	5kVA	10kVA	20kVA	30kVA	50kVA	100kVA	
定格電圧	R6.6kV/210-105V						
タップ電圧	F6.75-R6.6-F6.45-F6.3kV						なし
寸法	A	535mm	560mm	575mm	595mm	635mm	670mm
	B	430mm	470mm	480mm	530mm	575mm	640mm
	H	580mm	620mm	730mm	835mm	985mm	1115mm
質量	65kg	88kg	134kg	180kg	263kg	413kg	
外形	図1			図2		図3	

注1) 御要求により150・200kVAも製作いたします。また、100・150・200kVAのタップ付 (3タップ) も製作可能です。

## 外形図

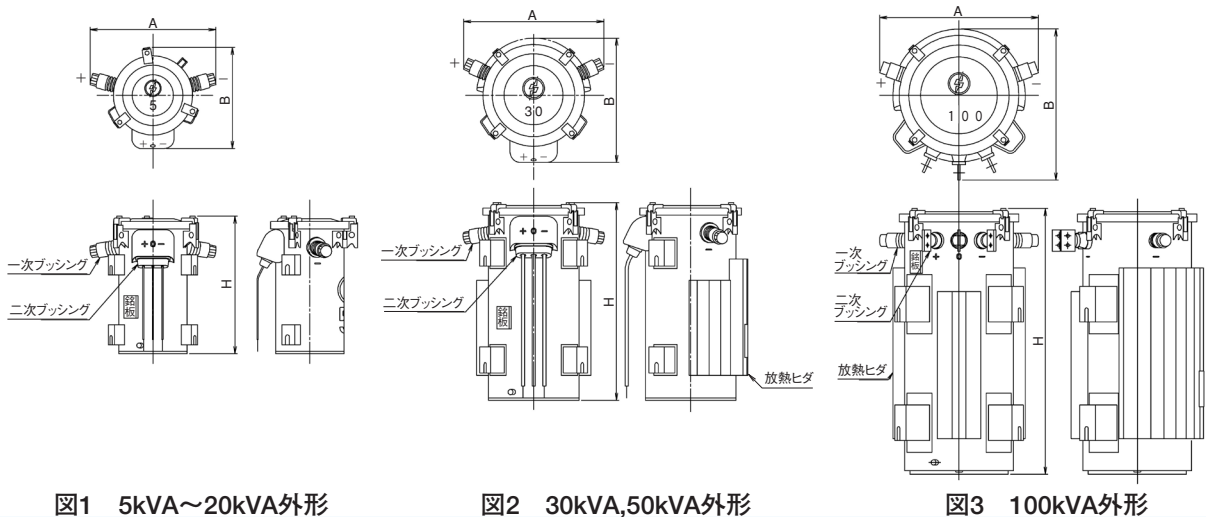


図1 5kVA~20kVA外形

図2 30kVA,50kVA外形

図3 100kVA外形



ISO9001 認証取得

# 中国電機製造株式会社

ホームページ <https://chuki.jp>

本 社 〒732-8564 広島市南区大州四丁目4-32  
TEL 082-218-1305 FAX 082-286-3420