

Chuki ソフト地中化用柱上変圧器



概要

本製品はソフト地中化方式に対応し、高圧負荷開閉器および低圧ヒューズ箱を取付け、美化要請に応えるシンプルでコンパクト構造の変圧器です。

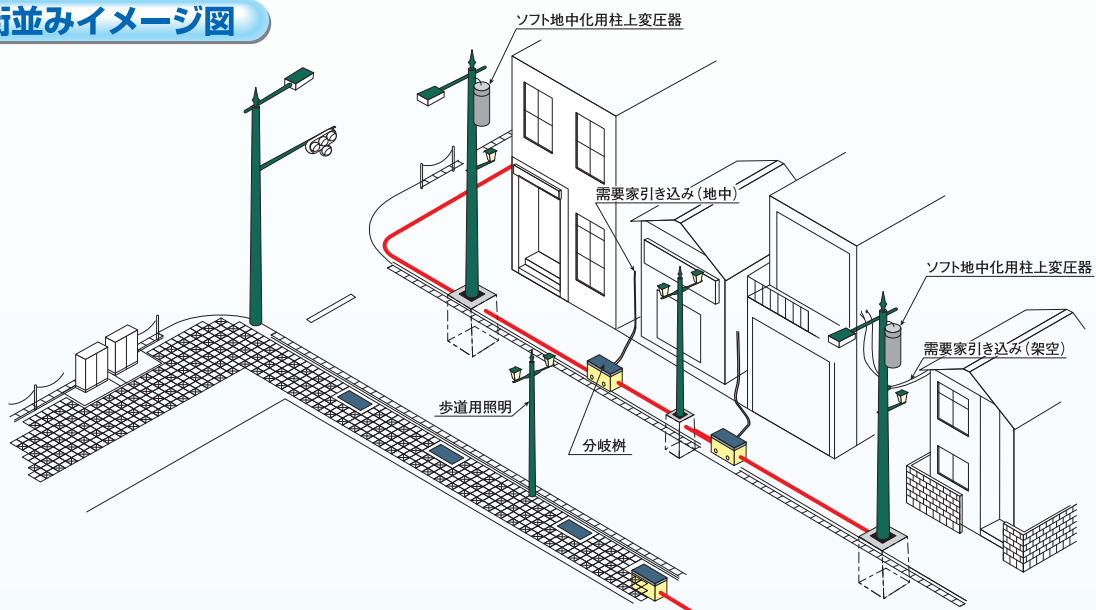
特長

1. ケースの放熱ヒダを廃止する等スリム化により街頭ポール上等に設置できます。
2. 直線形接続端子をボルト固定タイプ化により高圧ケーブルの着脱が簡単に行えます。
3. 高圧負荷開閉装置の開閉は、操作ハンドルでの入切操作で容易かつ確実に行えます。
4. 低圧ヒューズの交換が容易に行えます。

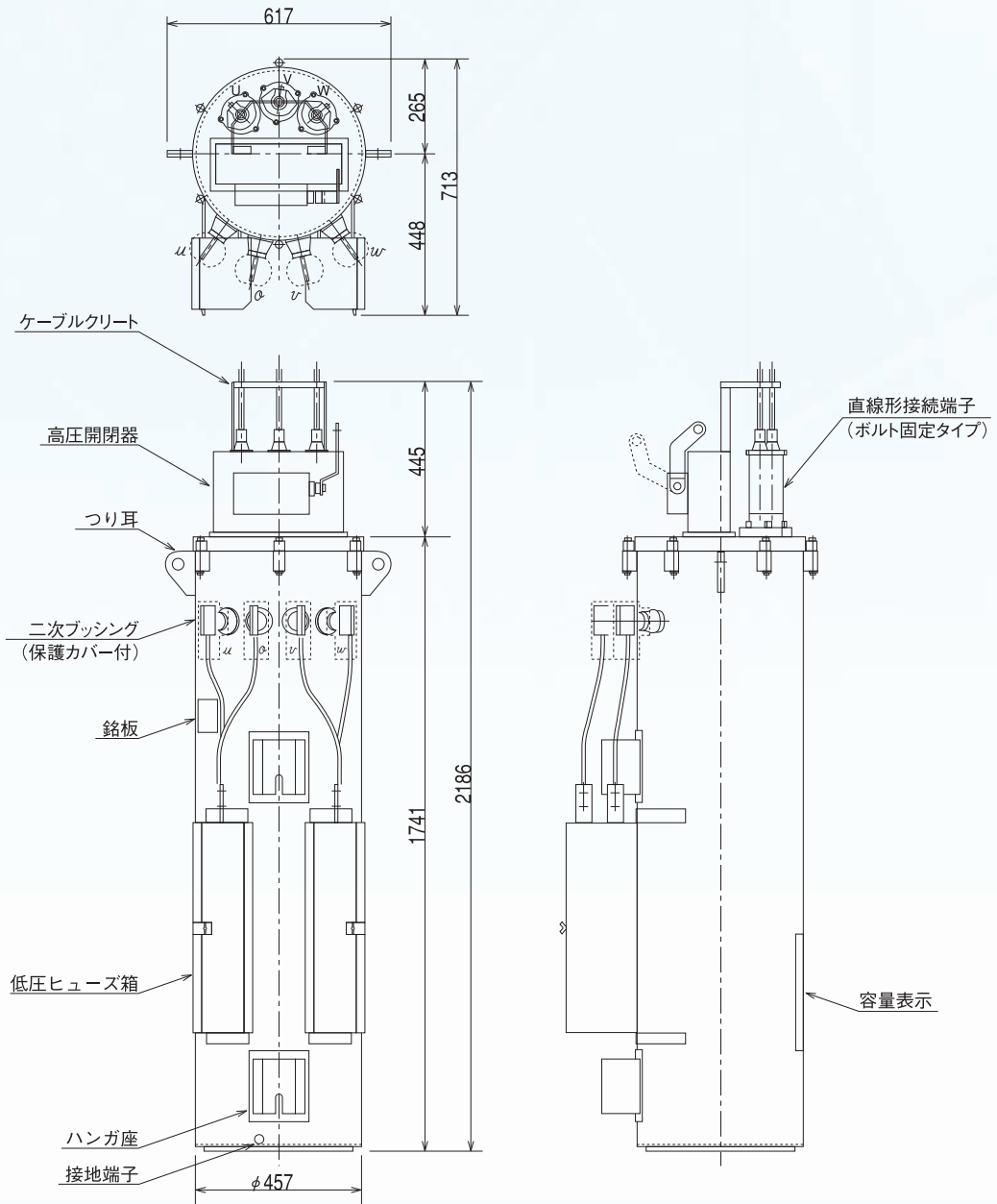
仕様

項目	仕様
相、結線	三相変圧器(電灯動力共用V結線)
定格周波数	60Hz
定格容量	30+50kVA
定格一次電圧	6600V(タップなし)
定格二次電圧	単相 210-105V 三相 210V
高圧開閉器	定格電圧 7200V 定格電流 30A 開閉能力 負荷開閉 7.2kV30A P.f 0.7~0.8で50回 負荷開閉 7.2kV 3A P.f 0.2以下で20回 無負荷開閉 300回
高圧限流ヒューズ	定格電圧 7200V 定格電流 15A シャ断容量 150MVA
低圧ヒューズ箱	左側用 u, ϕ 相 右側用 v, w 相 低圧幹線1回線 変圧器二次側配線100mm ² 適用ケーブル100~250mm ² 低圧限流ヒューズ(AC 250V 50, 100, 200, 300A)

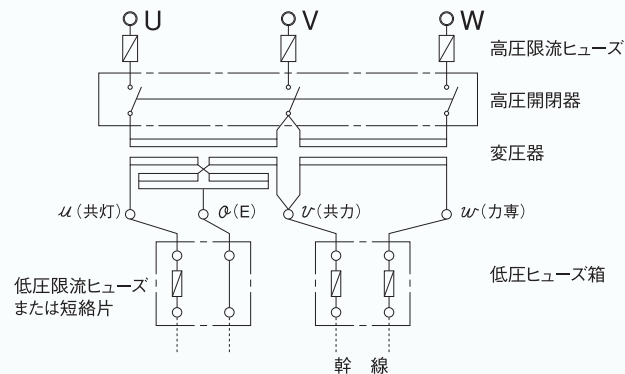
街並みイメージ図



● 外形図



● 結線図



ソフト地中化とは ▶ ソフト地中化とは、将来の需要が確定できない路線や、歩道幅員が狭く地上機器の設置が難しい路線など、全地中化方式に適さない路線において適用する地中化方式の総称です。



中国電機製造株式会社

ホームページ <https://chuki.jp>

本社 〒732-8564 広島市南区大州四丁目4-32
TEL 082-218-1305 FAX 082-286-3420