

Chuki 路上変圧器



概要

1. 配電線を地中化する時に、歩道上に設置し、高圧供給線に接続して低圧のお客さまに電力供給を行う装置で、変圧器本体のほかに、高圧負荷開閉器・高圧カットアウトおよび低圧限流ヒューズを同一ケース内に収納し、操作性の向上と環境との調和を図った路上設置用の変圧器です。

特長

1. 一次側の開閉装置に、高圧負荷開閉器（モールドジスコ）を装備していますので、安全かつ迅速な開閉操作が可能です。
2. 変圧器の保護装置として、一次側に高圧限流ヒューズ付高圧カットアウトを装備しています。
3. 低圧側ケーブルの保護を行うため、二次側に低圧限流ヒューズの取付けが可能です。
4. 電力の供給支障をなくすため、一次側および二次側とも2回路の幹線を装備しています。
5. 鉄心材質、構造、中身組立構造に配慮し、低騒音化に努めています。

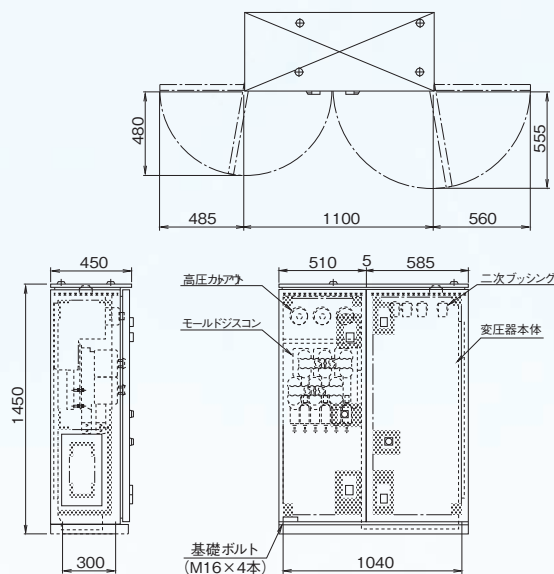
仕様

変圧器				
項目		仕様		
形	式	屋外油入自冷式		
相		三 相	単 相	
容	量	50+100kVA	30+50kVA	50kVA
一	次	6600V (タップなし)		
二	次	三相210V, 単相210-105V (単三専用)		210-105V (単三専用)
定	格	60Hz		
結	線	電灯動力共用V結線 4線式		単相3線式
総	質	1100kg	900kg	750kg

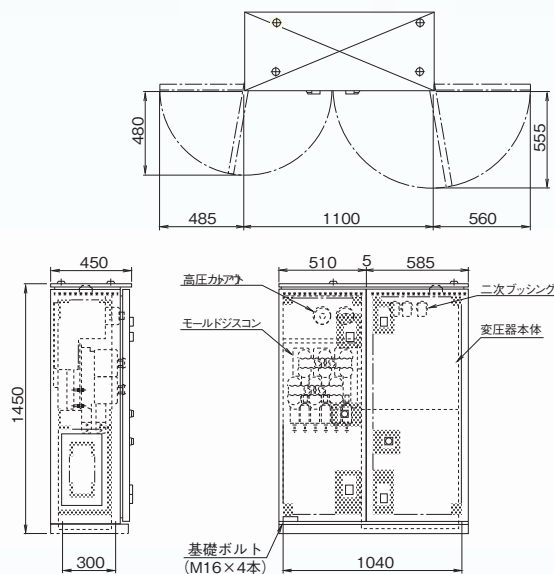
項目		仕様
開	閉	方式
		手動気中開閉方式 (モールドジスコ)
回	路	数
		2回路
極		数
		3極
定	格	周波数
		60Hz
試	験	電圧値
		一次: LI60kV, 二次: AC2kV
定	格	電圧
		7200V
定	格	電流
		400A
定	格	短時間電流
		12.5kA (実効値)
定	格	投入電流
		31.5kA (波高値)

● 外形図

50+100kVA, 30+50kVA

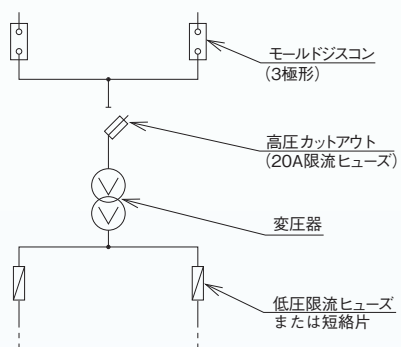


50kVA

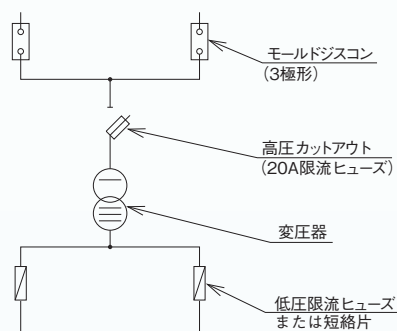


● 結線図

50+100kVA, 30+50kVA



50kVA



中国電機製造株式会社

ホームページ <https://chuki.jp>

本社 〒732-8564 広島市南区大州四丁目4-32

TEL 082-218-1305 FAX 082-286-3420

ISO9001 認証取得