



船舶用LED照明

(400W、700W水銀灯相当)

- 防水形で船舶での使用が可能
- 俯仰角度 (上下方向)、旋回角度 (左右方向) が広い
- コンパクト&高耐久
- 明るさを長期間維持
- 電源は完全分離型

船舶用LED照明

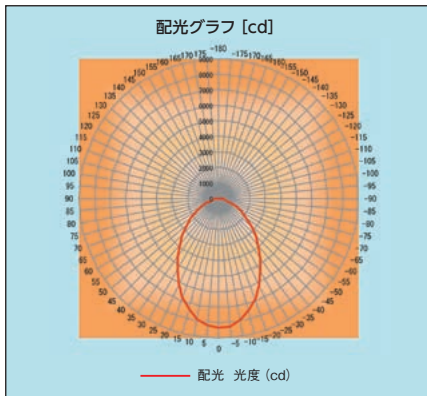
特 徴

- ①防水形で船舶での使用が可能
保護等級IP65 (防じん噴流型)およびJISF8008:2016船用電気照明器具通則にて対象の試験を実施しており、船舶の機関室および船外のマスト部に採用頂いています。
- ②俯仰角度 (上下方向)、旋回角度 (左右方向)が広い
俯仰角度95°、旋回角度180° (反転取付で360°)可能で、あらゆる方向を照らします。
- ③コンパクト&高耐久
前面カバーには強化ガラスを使用し、φ240とコンパクトにまとめています。
スペースが狭い場所や飛来物が多い場所にも設置出来ます。
- ④明るさを長期間維持
発光色温度5,000 [K]、平均演色評価数 (Ra)80のモジュールを採用し全光束13,100 [lm]以上です。
このモジュールは光束維持率70%で10年以上です。
- ⑤電源は完全分離型
電源ユニットは完全分離型で、光源本体と切り離して設置。
電源ユニットを作業スペース空間へ設置すれば、電源部の点検も容易です。

仕 様

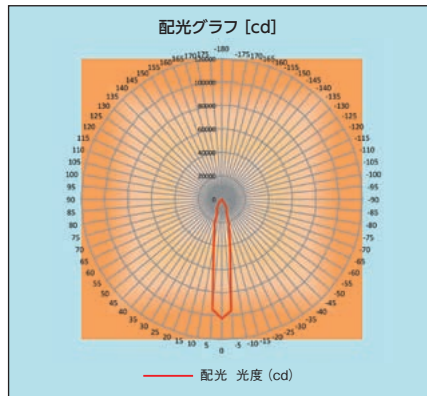
LE-W400 (水銀灯400W相当品)

全光束：15,000lm
消費電力：120W
重 量：約7.1kg



LM-S700 (水銀灯700W相当品)

全光束：18,700lm
消費電力：160W
重 量：約7.4kg

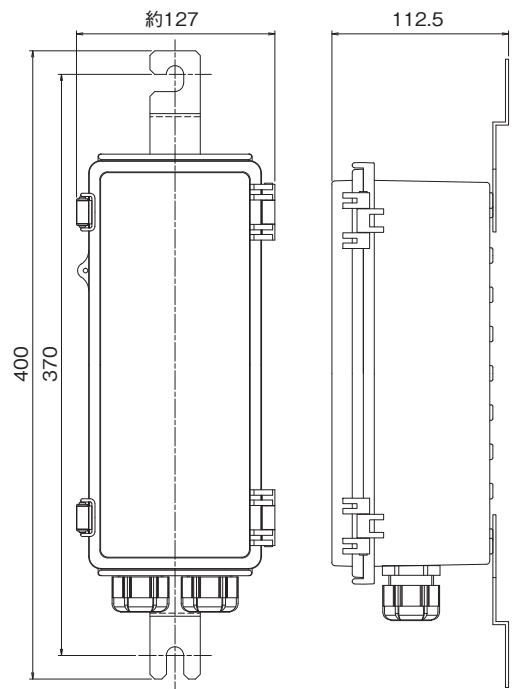
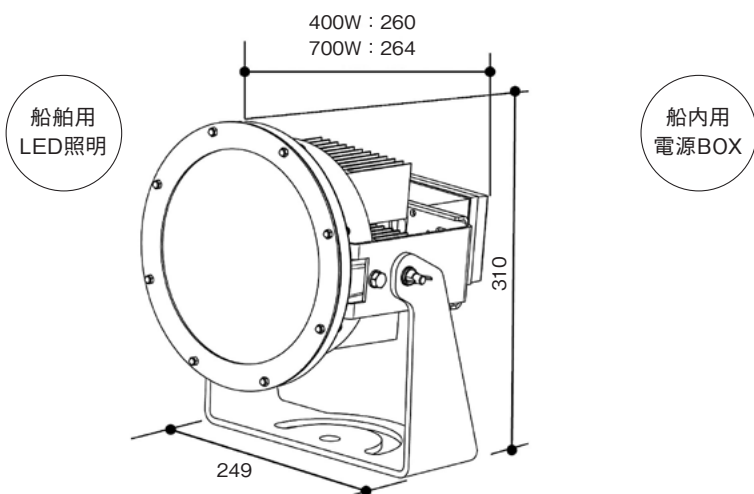


共通仕様

定格入力：AC100VまたはAC200V～AV240V
定格周波数：50Hz/60Hz
使用温度：-10℃～45℃
保護等級：IP65 (防じん噴流型)
俯仰角度：上向き50° 下向き45°
旋回角度：180° (取付方向反転にて360°)
発光色温度：5,000K
平均演色評価数 (Ra)：80
光束維持率 (70%)：10年以上

(※周囲温度の影響を受け変動します)

外形図 (単位：mm)



 中国電機製造株式会社 URL <https://chuki.jp>

■本 社 〒732-8564 広島県広島市南区大州四丁目4-32 TEL 082-218-1307 FAX (082) 286-3420

■岡山営業所 〒700-0824 岡山県岡山市北区内山下一丁目11-1 うちさんげ電気ビル2階 TEL 086-227-0554 FAX (086) 227-2654